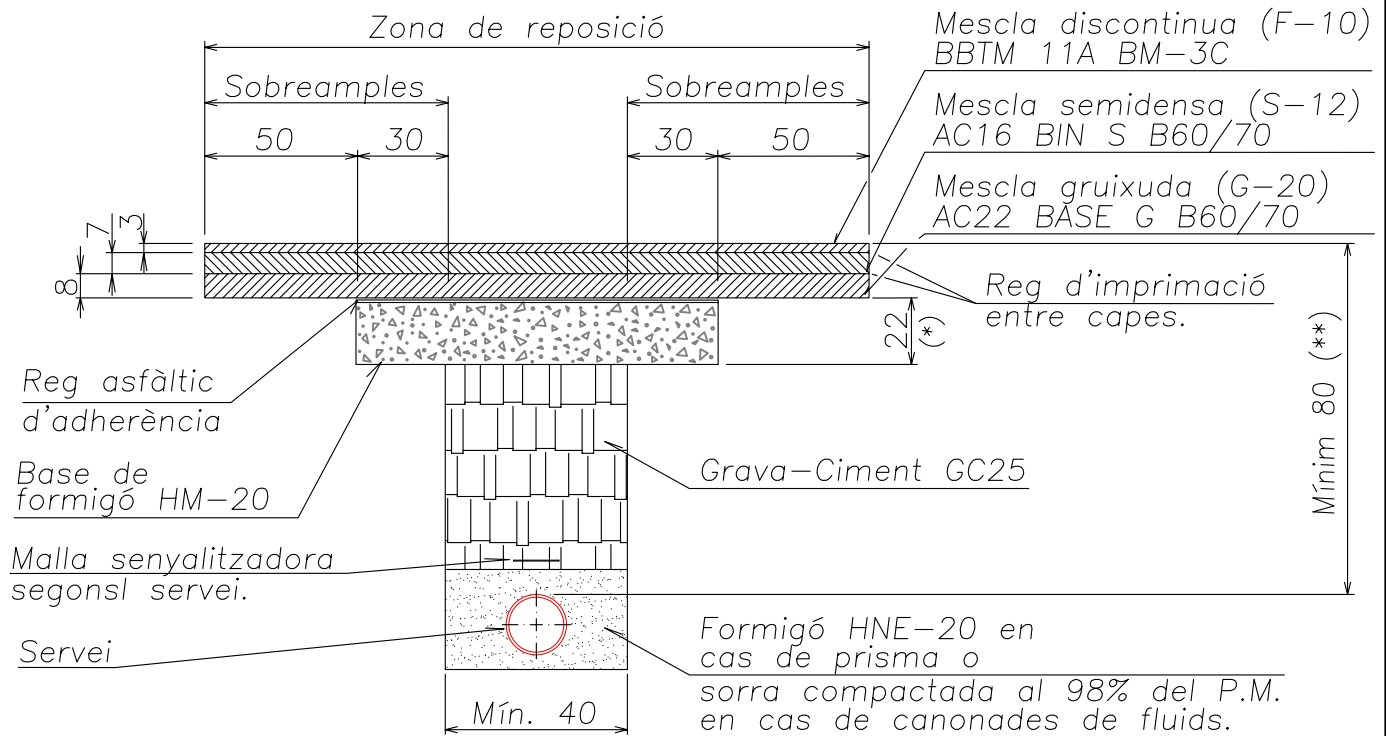


SECCIÓ RASES DE SERVEIS EN CALÇADA

Encreuaments i rases longitudinals de Xarxa Primària



(*) Al Carril BUS, el gruix de la base de formigó serà de 30 cm.

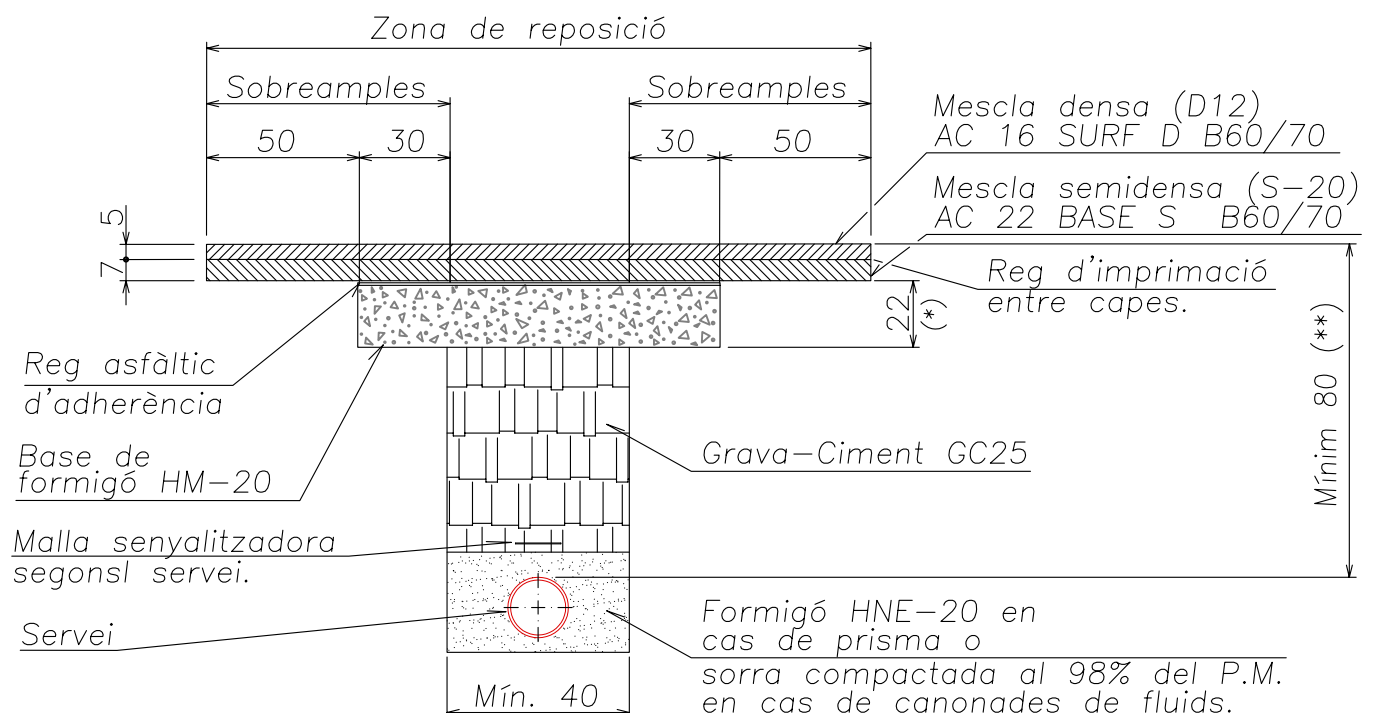
(**) En cas de no poder complir amb la profunditat mínima, s'utilitzarà la solució més adequada, subjecta a la validació del tècnic municipal, per tal de que la calçada distribueixi uniformement les càrregues.

(1) Si la rasa afecta tota la longitud del carril, la reposició serà de tota l'amplada del carril.

(2) Si afecta el pas de vianants, la capa de rodadura i la pintura es repararan a tota l'amplada del pas.

(3) En el cas d'afectar una calçada "especial" o amb un ús concret, es repararà segons el Plec.

Encreuaments i rases longitudinals de Xarxa Secundària



Idem (1) (2) (3) (*) i (**)