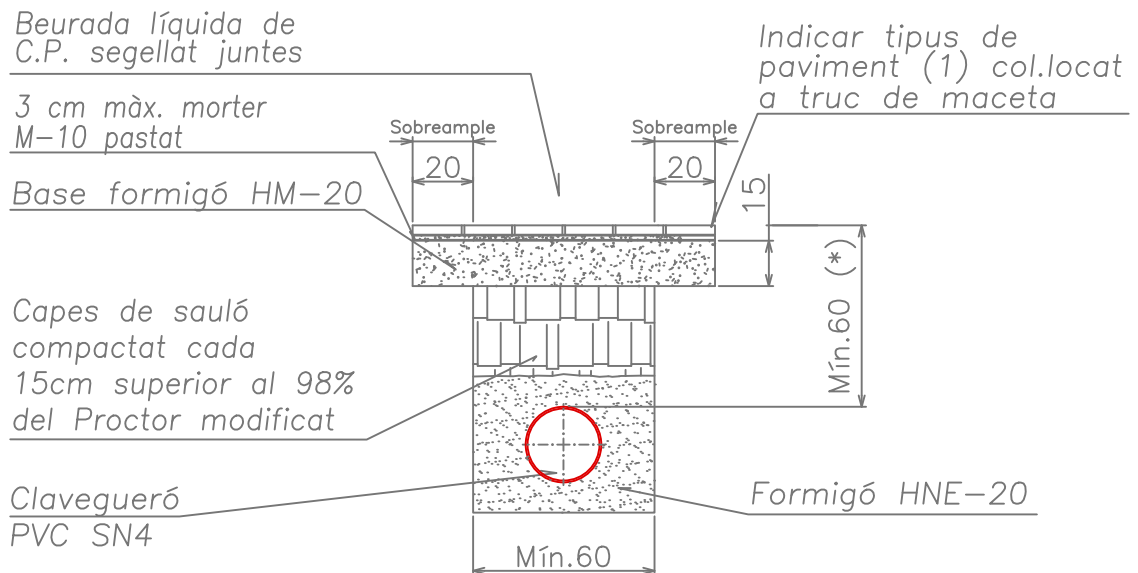


Secció rases de serveis en vorera



(*) En cas de no poder complir amb la profunditat mínima, s'utilitzarà la solució més adequada, subjecta a la validació del tècnic municipal, per tal que la vorera distribueixi uniformement les càrregues.

(1) Panot igual a l'existent o de 20x20x4 cm col.locat amb mòrter M-10 de 3 cm de gruix.

Excepte per al panot de 4 cm, el gruix mínim del paviment ha de ser de 8 cm; en qualsevol cas, s'haurà de reposar amb el paviment de gruix igual a l'existent.

En guals o voreres passants, el panot serà de 20x20x8 cm de gruix i subbase HM-20 de 22 cm de gruix i sobreamples iguals que a la rasa de calçada.