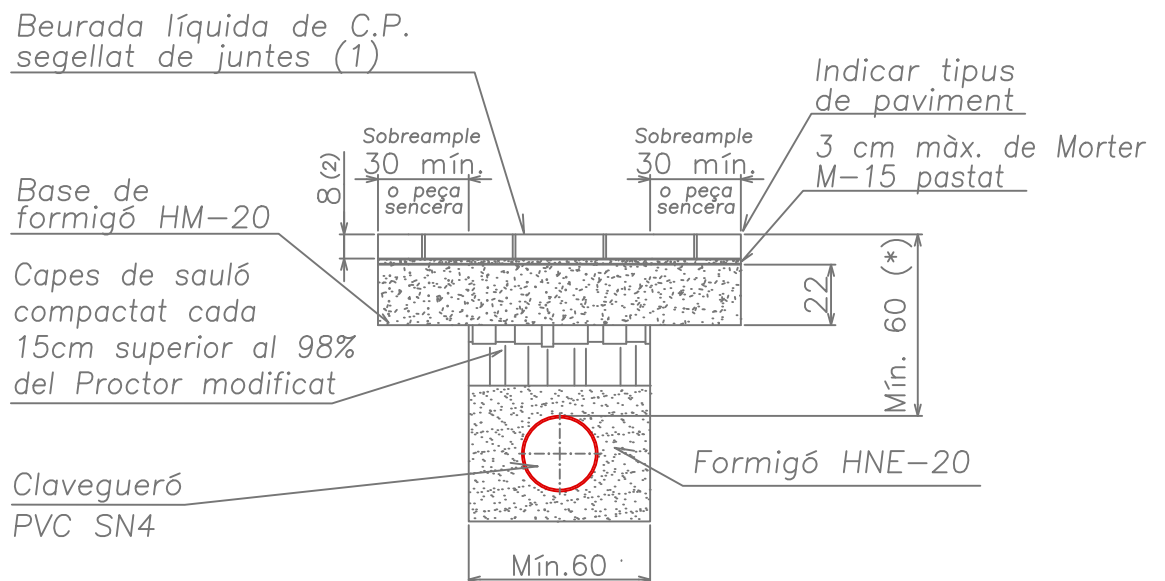


Secció rases de serveis en **carrers de vianants / plataforma única / trams de vorera passant amb qual de vehicle**



Excepte per al panot de 4 cm, el gruix mínim del paviment ha de ser de 8 cm; en qualsevol cas, s'haurà de reposar amb el paviment de gruix igual a l'existent.

- (1) En zona de pas de vehicles el segellat de les peces serà de Ciment Tècnic d'Alta Resistència sense retracció.
- (2) En guals i en voreres passants, el panot serà de 8 cm de gruix amb morter pastat M-15. Els sobreamples seran iguals que a la rasa de calçada.
- (*) En cas de no poder complir amb la profunditat mínima, s'utilitzarà la solució més adequada, subjecta a la validació del tècnic municipal, per tal que el paviment distribueixi uniformement les càrregues.