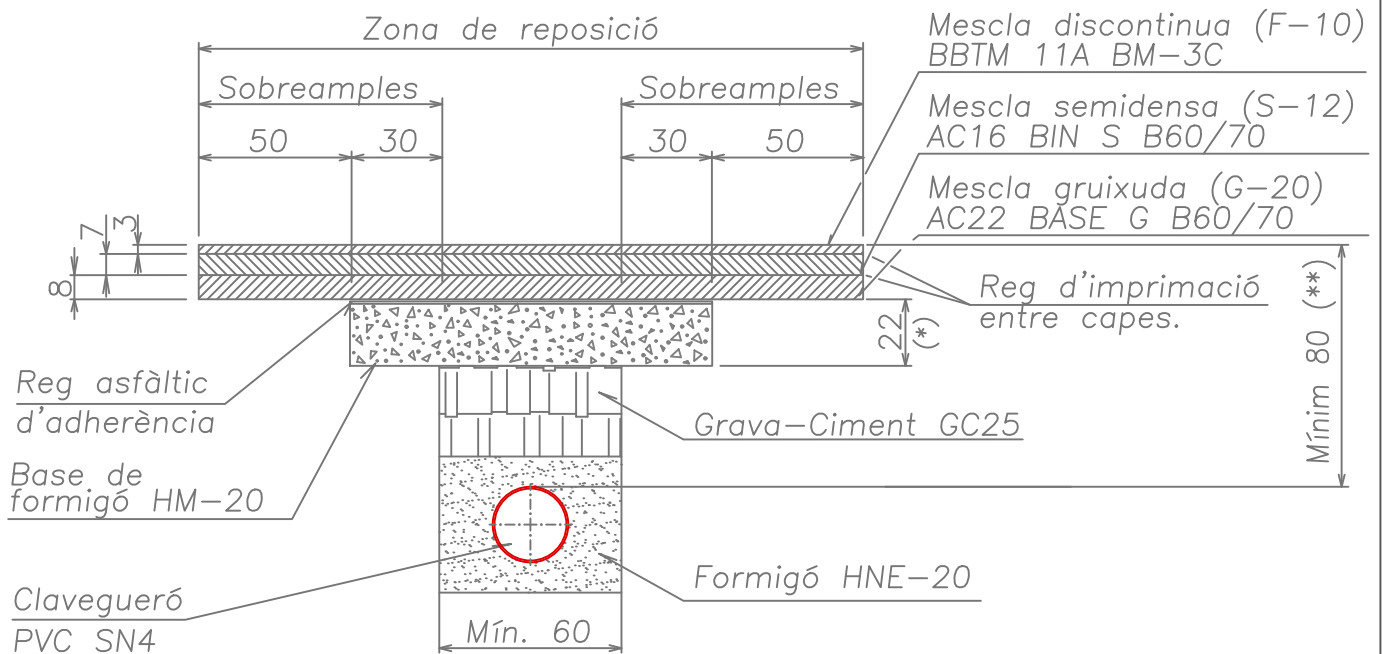


SECCIÓ RASES DE SERVEIS EN CALÇADA

Encreuaments i rases longitudinals de Xarxa Primària

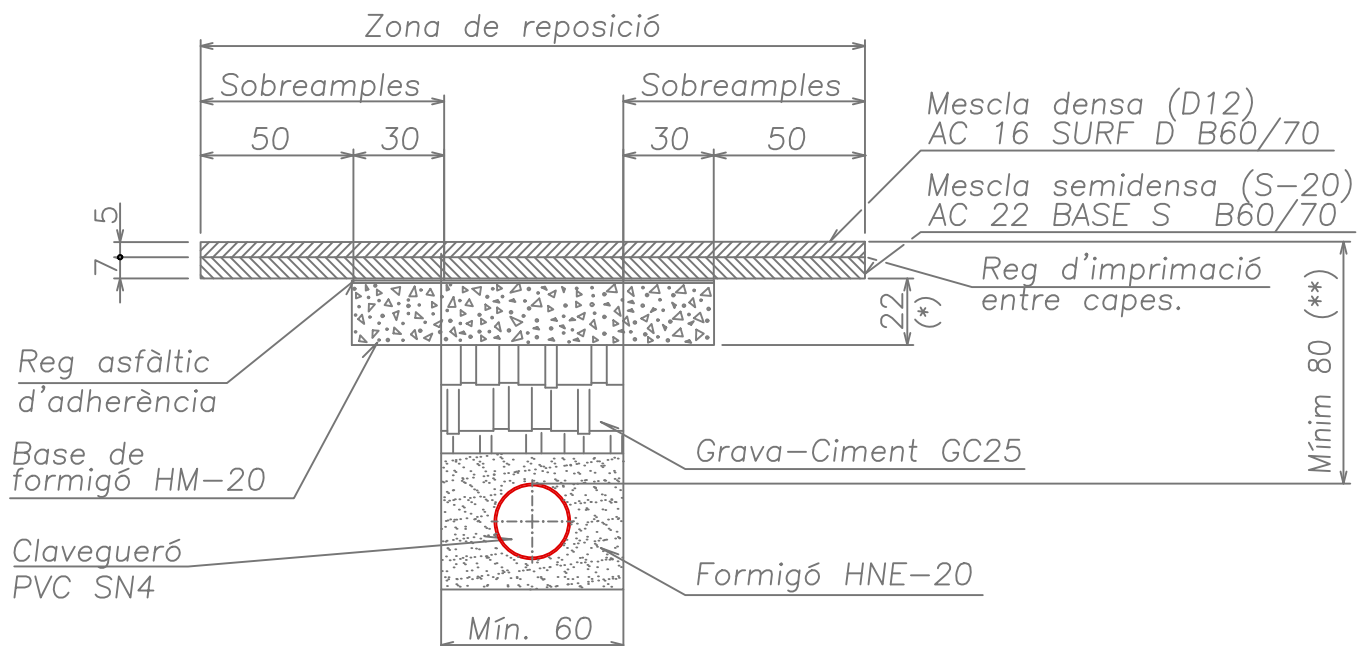


(*) Al Carril BUS, el gruix de la base de formigó serà de 30 cm.

(**) En cas de no poder complir amb la profunditat mínima, s'utilitzarà la solució més adequada, subjecta a la validació del tècnic municipal, per tal de que la calçada distribueixi uniformement les càrregues.

- (1) Si la rasa afecta tota la longitud del carril, la reposició serà de tota l'amplada del carril.
- (2) Si afecta el pas de vianants, la capa de rodadura i la pintura es repararan a tota l'amplada del pas.
- (3) En el cas d'afectar una calçada "especial" o amb un ús concret, es repararà segons el Plec.

Encreuaments i rases longitudinals de Xarxa Secundària



Idem (1) (2) (3) (*) i (**)